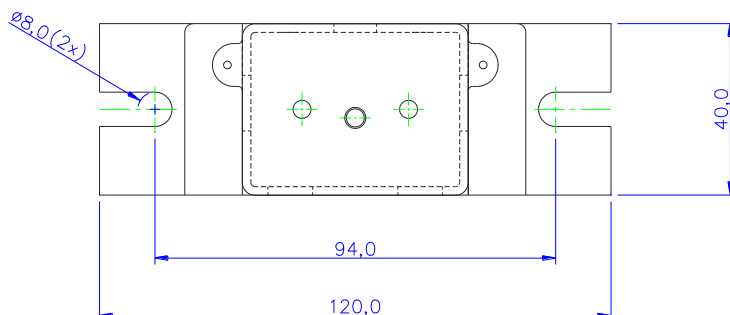
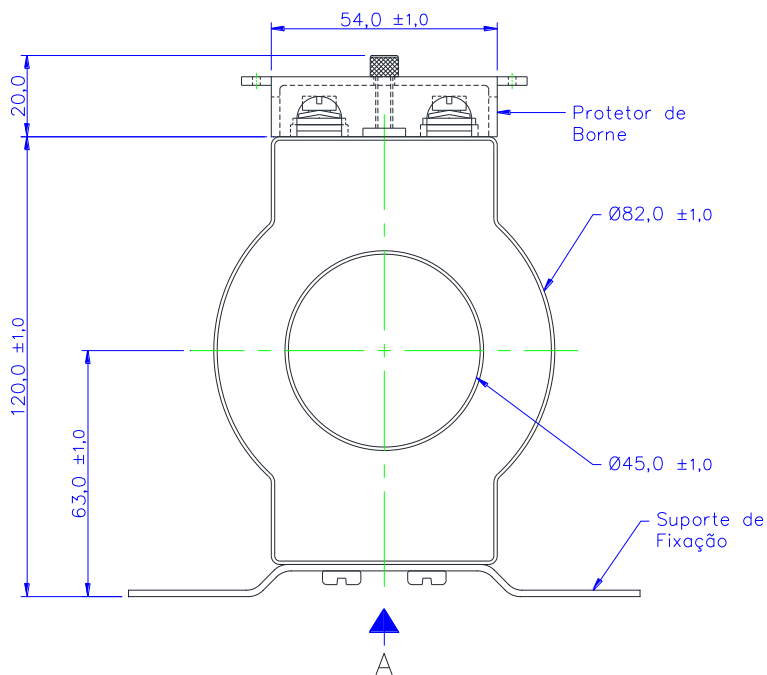
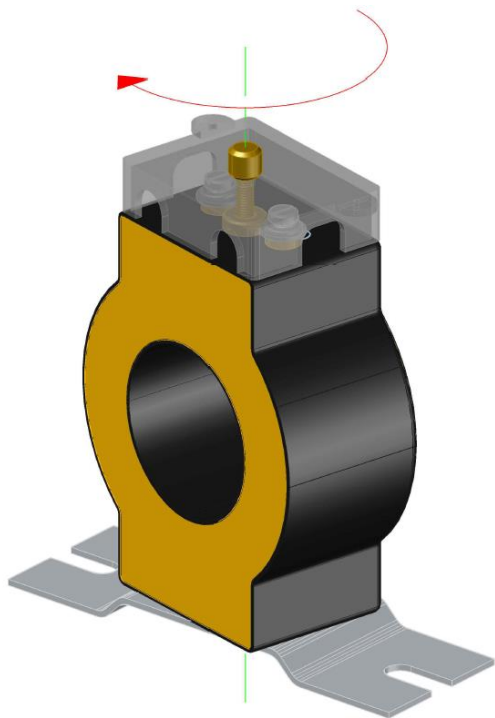


Transformador de Corrente Para Medição Modelo: KR 45



Campo	Classe	Carga Nominal (VA)
200	0,6	5
300	0,6	12,5
400	0,6	12,5
500	0,6	12,5
600	0,6	12,5
700	0,6	12,5
800	0,6	12,5

Invólucro: Capa Termoplástica e Encapsulado em Epoxi Tipo Janela;

Conexão: Parafuso M4, com arruelas e porcas sextavadas;

Fixação: Por suporte com ajuste de 0 até 90° para fixação vertical ou horizontal.

Classe de Temperatura: 105°C;

Isolação: 0,6 kV;

Fator Térmico Nominal: 1,2 x In;

Corrente Térmica Nominal: 40 x In (máx. 32 kA);

Peso Aproximado: 0,800 kg.

SOB CONSULTA: Outros valores de Primário e Secundário, Classe, Carga e Isolação.

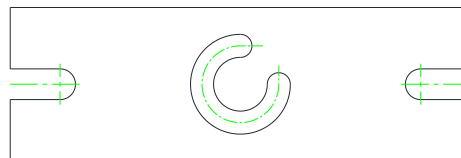
Vista A

Fixação Ajustável

Tipo A

0 até 90°

Fixação Tipo A



Ref. Int. 930-769

*Sujeito a alteração sem prévio aviso.