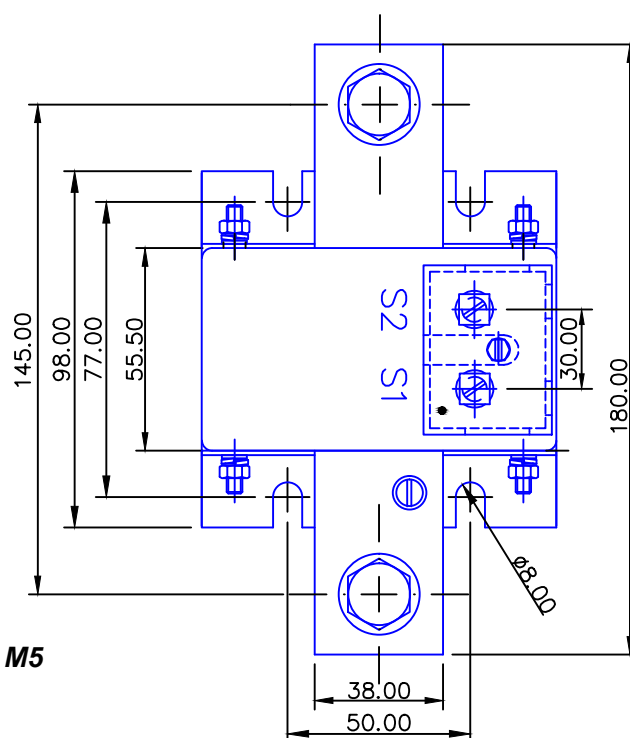
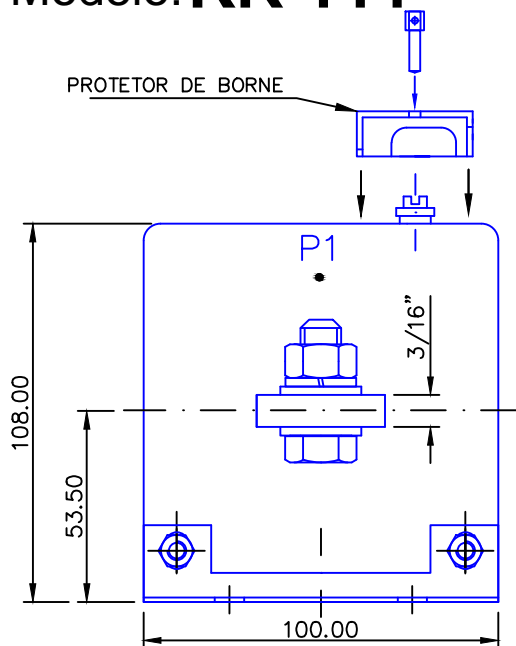


Transformador de Corrente Para Medição Modelo: **KR 111**

Campo	Classe / Carga
5 / 5A	0,6 C 5,0
10 / 5A	0,6 C 5,0
15 / 5A	0,6 C 12,5
20 / 5A	0,6 C 12,5
25 / 5A	0,6 C 12,5
30 / 5A	0,6 C 12,5
40 / 5A	0,6 C 12,5
50 / 5A	0,6 C 12,5
60 / 5A	0,6 C 12,5
75 / 5A	0,6 C 12,5
80 / 5A	0,6 C 12,5
100 / 5A	0,6 C 12,5
150 / 5A	0,6 C 12,5
200 / 5A	0,6 C 12,5
250 / 5A	0,6 C 12,5
300 / 5A	0,6 C 12,5
400 / 5A	0,6 C 12,5



Invólucro em Epóxi

Terminal Secundário com arruela e parafuso M5

Terminal Primário com parafuso M12

Isolação: 0,6 kV

Fator Térmico Nominal: 1,2 x In

Corrente Térmica Nominal: 40 x In

Peso Aproximado: 2,5 kg

SOB CONSULTA: Outros valores de Primário e Secundário, Classe, Carga e Isolação